

PATENT ABSTRACTS OF JAPAN

(11)Publication number : 02-286468
 (43)Date of publication of application : 26.11.1990

(51)Int.Cl.

B62D 1/16

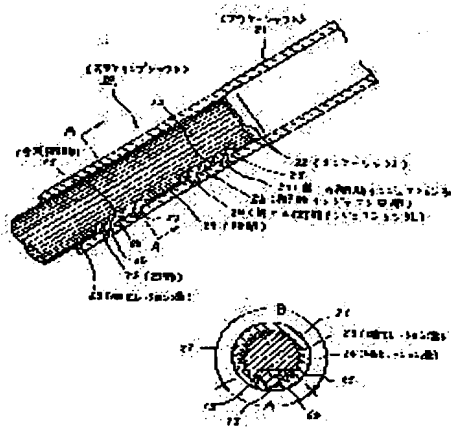
(21)Application number : 01-107345 (71)Applicant : NIPPON SEIKO KK
 (22)Date of filing : 28.04.1989 (72)Inventor : SADAKATA KIYOSHI

(54) STEERING SHAFT

(57)Abstract:

PURPOSE: To increase rigidity in a twisting direction by fitting an outer shaft with a polygon inner circumferential surface in an inner shaft with a polygon outer circumferential surface, pouring synthetic resin in a space being formed between both of them, and binding them together after solidification.

CONSTITUTION: A steering shaft 20 is constituted so as to cause the full length to be contracted when an outer shaft 21 and an inner shaft 22 are combined in a telescopic form and impact force is added in the axial direction. The outer shaft 21 is formed into a circular pipe form as a whole, applying a female serration groove 23 to one end inner circumferential surface. On the other hand, the inner shaft 22 is made up into a circular rod form as a whole, forming a male serration groove 24, being engaged with the groove 23, on one end outer circumferential surface. In addition, a recess 25 is formed in two spots in the axial direction of the inner shaft 22, and a melted synthetic resin is poured into a section crescent-shaped space 26 partitioned off by each recess 25 from holes 27, 28 installed in the outer shaft 21, and it is cooled and solidified, joining both these shafts 21, 22 together.



BEST AVAILABLE COPY

LEGAL STATUS

[Date of request for examination]
 [Date of sending the examiner's decision of rejection]
 [Kind of final disposal of application other than the examiner's decision of rejection or application converted registration]
 [Date of final disposal for application]
 [Patent number]
 [Date of registration]
 [Number of appeal against examiner's decision of rejection]
 [Date of requesting appeal against examiner's decision of rejection]
 [Date of extinction of right]

Copyright (C); 1998,2000 Japanese Patent Office

⑨ 日本国特許庁(JP)

⑩ 特許出願公開

⑪ 公開特許公報(A) 平2-286468

⑫ Int. Cl.³
B 62 D 1/16

識別記号 庁内整理番号
7721-3D

⑬ 公開 平成2年(1990)11月26日

審査請求 未請求 請求項の数 3 (全7頁)

⑭ 発明の名称 ステアリングシャフト

⑮ 特 願 平1-107345

⑯ 出 願 平1(1989)4月28日

⑰ 発 明 者 定 方 清 群馬県佐波郡東村国定1867-6
 ⑱ 出 願 人 日本精工株式会社 東京都品川区大崎1丁目6番3号
 ⑲ 代 理 人 弁理士 小山 欽造 外1名

明 細 書

1. 発明の名称 ステアリングシャフト
 2. 特許請求の範囲

- (1) 内周面を多角形状としたアウトターシャフトと、外周面を前記アウトターシャフトの内周面と係合する多角形状としたインナーシャフトと、このインナーシャフトの外周面の周方向一帯に形成された凹部により、前記外周面と内周面との間に形成された樹脂インジェクション空間と、アウトターシャフトの一部に、それぞれ上記樹脂インジェクション空間内に流通する状態で形成された第一、第二の樹脂インジェクション孔と、前記第一の樹脂インジェクション孔から前記樹脂インジェクション空間に注入され固化した樹脂樹脂とから成るステアリングシャフト。
- (2) アウターシャフト内周面の多角形状が歯セレーション溝であり、インナーシャフトの外周面の多角形状が歯セレーション溝である、請求項1に記載のステアリングシャフト。
- (3) アウターシャフトの内周面とインナーシャフト

の外周面との形状を、多角形状に代えて、互いには互平行な2平面を有する形状とした、請求項1に記載のステアリングシャフト。

3. 発明の詳細な説明

(産業上の利用分野)

この発明に係るステアリングシャフトは、自動車のステアリング装置に組み込んで、ステアリングホイールの動きをステアリングギヤに伝達する為に利用するもので、本発明は特に、衝突時に合金を壊れる事により運転者を保護する、所謂クラブシブル型のステアリングシャフトの改良に関する。

(従来の技術)

自動車用機能装置に於いて、ステアリングホイールの動きをステアリングギヤに伝達する為、第1図に示す様な機構が使用されている。

この第1図に於いて1は、上端部にステアリングホイール2を固定した第一のステアリングシャフト、3は、上部、下部両ブラケット4、5により、インスツルメントパネル6の下面に固定され

特開平2-286468 (2)

たステアリングコラムで、上記第一のステアリングシャフト1は、このステアリングコラム3の内側を、回転自在に挿通されている。

上記第一のステアリングシャフト1の下端部で、上記ステアリングコラム3の下端開口から突出した部分には、第一の自在継手7を介して、第二のステアリングシャフト8の上端部を連結している。更に、この第二のステアリングシャフト8の下端部は、第二の自在継手9を介して、ステアリングギヤ(図示せず)に通じる第三のステアリングシャフト10に連結されている。

この様に形成される為、ステアリングホイール2の動きは、ステアリングコラム3を挿通した第一のステアリングシャフト1、第一の自在継手7、第二のステアリングシャフト8、第二の自在継手9、第三のステアリングシャフト10を介してステアリングギヤに伝達され、車輪に舵角が付与される。

ところで、この様に構成されるステアリング機構に於いて、衝突時に運転者を保護する為、ステ

る両方のアウターシャフト11と、同じく断面が小判型のインナーシャフト12とを、テレスコープ状に組み合わせる事で構成されている。

この様に、互いに組み合わされた2本のシャフト11、12との内、インナーシャフト12の外周面2箇所位置にこのインナーシャフト12の周方向に互って形成された凹部13、13と、アウターシャフト11の内周面との間の空間は、樹脂インジェクション空間14、14とし、この樹脂インジェクション空間14、14に合成樹脂15、15を注入し固化する事で、アウターシャフト11とインナーシャフト12とを互いに結合している。

又、実公昭58-51096号公報等により、第11~12図に示す様に、アウターシャフト11の内周面に形成した継セレーション溝16とインナーシャフト12の外周面に形成した継セレーション溝17とを噛み合わせると共に、インナーシャフト12の外周面2箇所位置に形成した凹部13、13とアウターシャフト11の内周面との

アリングコラム3、及び各ステアリングシャフト1、8を、衝撃に伴って全長が縮まる、所謂コラプシブル型のものとする事が、一般的に行なわれている。

この様なコラプシブル型のステアリングシャフトには、次に挙げた(a)(b)2つの条件を満たす事が求められる。

- (a)衝突な操能が行われる様にする為、戻り方向の剛性が大きい事。
- (b)衝突時に於ける運転者保護を確保にする為、衝撃が加わった場合には、軽い力で全長が縮まる事。

この様な条件を満たす為従来から、各種構造のステアリングシャフトが考えられ、又実際に使用されている。

例えば、特開昭62-175260号公報には、第8~10図に示す様な、コラプシブル型のステアリングシャフトが開示されている。

この従来のステアリングシャフト19は、互いに平行な2平面を有する、小判型断面形状を有す

間に存在する樹脂インジェクション空間14、14に、合成樹脂15、15を注入し固化する事で、アウターシャフト11とインナーシャフト12とを互いに結合したステアリングシャフト19も、従来から知られている。

(発明が解決しようとする課題)

ところが、これら従来から知られた、コラプシブル型のステアリングシャフト19の場合、次に述べる様な、解決すべき問題点が存在する。

即ち、アウターシャフト11とインナーシャフト12とを結合する為、上記樹脂インジェクション空間14、14内に固着状態で注入した合成樹脂15の一部は、アウターシャフト11の内周面とインナーシャフト12の外周面との間で、上記樹脂インジェクション空間14、14から外れた部分に存在する隙間18(第10、11図)に進入し、この隙間18部分で固化する事が避けられない。この様に、隙間18部分に合成樹脂15が進入し固化する事は、アウターシャフト11とインナーシャフト12とから成るステアリングシャ

特開平2-286468 (3)

フト19の全長を縮めるのに要する力、所謂コラプス荷重を大きくする為、好ましくない。

ところが、従来のステアリングシャフト19の場合、合成樹脂15充填用の樹脂インジェクション空間14を構成する為の凹部13を、インナーシャフト12の全周に亘って形成していた為、上記樹脂インジェクション空間14内に充填した合成樹脂15が、上記隙間18に、ステアリングシャフト19の全周に亘って進入してしまふ。

アウトターシャフト11の外周面とインナーシャフト12の内周面との間の隙間18内で、合成樹脂15が進入した部分の間隔が大きい程、アウトターシャフト11とインナーシャフト12との実位に要する力(コラプス荷重)がより大きくなる為、好ましくない。

又、第8~10図に示した構造の場合、ステアリングホイール2(第7図)の操作に基づき、ステアリングシャフト19に振り方向の回転力が加わり、アウトターシャフト11の内周面とインナーシャフト12の外周面との間に充填された合成樹脂

間には、両方向に亘って若干のがたつきが存在する事が避けられない。

従って、第11~12図に示した様な構造の場合、アウトターシャフト11の内周面とインナーシャフト12の外周面との間部分に存在する隙間18内に合成樹脂が進入し固化する事が、両部材11、12間での、両方向に亘るがたつき防止を図る為が必要であり、必然的にコラプス荷重が大きくなってしまふ。

本発明のステアリングシャフトは、上述の様な不都合を解消するものである。

(問題を解決する為の手段)

本発明のステアリングシャフトは、内周面を歯せレーション溝等の多角形状、或は互いに平行な2平面を有する形状としたアウトターシャフトと、外周面を前記アウトターシャフトの内周面と係合する歯せレーション溝等の多角形状、或は互いに平行な2平面を有する形状としたインナーシャフトとを、テレスコープ状に組み合わせる事で構成されている。

隙が、両四面の間で押し潰される様に変形すると、アウトターシャフト11の内周面とインナーシャフト12の外周面とが、両方向2箇所位置でのみ接触する事になり、接触部に大きな凹部が加わり、換装作業の繰り返しに伴って、接触部に所謂フレッチング摩耗が発生し易くなる。

この様なフレッチング摩耗は、操舵機構の遊び増大に結び付くだけでなく、やはりコラプス荷重の増大につながる為、好ましくない。

更に、第11~12図に示した構造の場合、樹脂インジェクション空間14を構成する為、インナーシャフト12の外周面に形成した凹部13が、単なるU字溝の為、上記樹脂インジェクション空間14内に充填され固化した合成樹脂15と凹部13との間の係合では、インナーシャフト12とアウトターシャフト11との間に於ける、両方向に亘るがたつき防止を図る事が出来ない。

一方、アウトターシャフト11の内周面に形成した歯せレーション溝16と、インナーシャフト12の外周面に形成した歯せレーション溝17との

上記インナーシャフトの外周面で両方向一部には、凹部を形成してあり、この凹部により前記外周面と内周面との間に、樹脂インジェクション空間を構成している。

アウトターシャフトの一部には、それぞれが上記樹脂インジェクション空間内に通過する、第一、第二の樹脂インジェクション孔を形成してあり、この内の第一の樹脂インジェクション孔から前記樹脂インジェクション空間に、合成樹脂を注入し固化している。

(作 用)

上述の様に構成される本発明のステアリングシャフトの場合、アウトターシャフトとインナーシャフトとの間に於ける回転力伝達は、それぞれ多角形状とされたアウトターシャフトの内周面とインナーシャフトの外周面との係合により、確実に行なわれる。

この際、アウトターシャフトの内周面とインナーシャフトの外周面とは、各四面の多角形状に応じて、互いに多数箇所て接触する為、接触面に大き

特開平2-286468(4)

な応力が加わる事はなく、接触部分にフレッチング摩耗が発生する事はない。

又、上記両周面を、互いに平行な2平面を有する形状とした場合でも、樹脂インジェクション空間内への合成樹脂の送り込みに伴ない、上記空間と反対側に位置する平面同士が密接する為、この密接した部分で回転力の伝達が行なわれ、フレッチング摩耗の発生が防止される。

更に、アウトターシャフトとインナーシャフトとの結合用合成樹脂を充填する為の樹脂インジェクション空間は、インナーシャフトの周方向一部のみ形成された凹部により構成されている為、上記インジェクション空間に送り込まれた溶融合成樹脂が、アウトターシャフト内周面とインナーシャフト外周面との間に存在する隙間に進入したとしても、その進入がステアリングシャフトの全周に亘る事はない。

従って、上記隙間内に進入した合成樹脂により、アウトターシャフトとインナーシャフトとの咬合位置に要する応力が大きくなる程度を、低く抑える

テレスコープ状に組み合わせる事で、軸方向に互る衝撃力が加わった場合に全長が縮まる様に構成している。

この内のアウトターシャフト21は、全体を円筒状とされており、一端部内周面に溝セレーション溝23を形成する事で、この内周面部分の断面形状を多角形状としている。

又、インナーシャフト22は、全体を円筒状とされており、一端部外周面に、前記アウトターシャフト21内周面の溝セレーション溝23と係合する溝セレーション溝24を形成する事で、このインナーシャフト22の一端部外周面部分の断面形状を多角形状としている。

上記インナーシャフト22の軸方向2箇所位置には、このインナーシャフト22の一部を平削する事で、凹部25、25を形成しており、各凹部25、25により、前記インナーシャフト22の外周面とアウトターシャフト21の内周面との間に、断面が三日月型の樹脂インジェクション空間25、26を構成している。

事が可能となる。

しかも、第一の樹脂インジェクション孔から、樹脂インジェクション空間に溶融合成樹脂の送り込みを行った場合、上記空間内に必要十分な量の合成樹脂が送り込まれた事は、第二の樹脂インジェクション孔により確認する事が出来、上記空間内に必要以上の合成樹脂を送り込み、前記隙間内に進入する合成樹脂の量が多くなる事を防止出来る為、アウトターシャフトとインナーシャフトとの咬合位置に要する応力が大きくなる事の防止効果は、一層確実なものとなる。

(実施例)

次に、図示の実施例を説明しつつ、本発明を更に詳しく説明する。

第1～2図は本発明の第一実施例を示しており、第1図はステアリングシャフトの要部断面図、第2図は第1図のA-A断面図である。

本発明のステアリングシャフト20は、前述した従来のステアリングシャフト19と同様に、アウトターシャフト21とインナーシャフト22とを

上記アウトターシャフト21の一部で、上記樹脂インジェクション空間26、26の両端部に整合する位置には、それぞれ第一、第二の樹脂インジェクション孔27、28を形成している。

そして、上記樹脂インジェクション空間26には、上記第一の樹脂インジェクション孔27、27から溶融した合成樹脂15を注入し、この合成樹脂15を樹脂インジェクション空間26内で冷却固化する事で、アウトターシャフト21とインナーシャフト22とを、合成樹脂15を介して結合している。

上述の様に構成される本発明のステアリングシャフト20の場合、アウトターシャフト21とインナーシャフト22との間に於ける、振り方向に互る回転力伝達は、アウトターシャフト21の内周面に形成された溝セレーション溝23と、インナーシャフト22の外周面に形成された溝セレーション溝24との係合により、確実に行なわれる。

この際、アウトターシャフト21の内周面に形成

特開平2-286468 (5)

された歯セレーション溝23と、インナーシャフト22の外周面に形成された歯セレーション溝24とは、各セレーション溝23、24の歯数に応じた多数箇所て互いに接触する為、全体としての接触面積が広くなり、接触面に大きな応力が加わる事はなくなる。この結果、接触部分にフレタリング摩耗が発生する可能性が低くなり、仮に発生しても、その程度は軽くなる。

又、アウトシャフト21とインナーシャフト22との結合用合成樹脂15を充填する為の樹脂インジェクション空間26は、インナーシャフト22の外周面で、周方向一部にのみ形成された凹部25、25によって構成されている為、上記インジェクション空間26に送り込まれた溶融合成樹脂15がアウトシャフト21の内周面とインナーシャフト22の外周面との間に存在する隙間29に進入したとしても、その進入がステアリングシャフト20の全周に亘る事はない。

即ち、歯セレーション溝24を形成したインナーシャフト22の外周面と、歯セレーション溝

ン空間26から溢れ出た溶融合成樹脂15が、前記隙間29に進入する事を防止出来る。この結果、アウトシャフト21の内周面の歯セレーション溝23とインナーシャフト22の外周面の歯セレーション溝24との間に存在する隙間29に進入する合成樹脂15の量を、より少なく抑える事が可能となり、アウトシャフト21とインナーシャフト22との変位に要する応力が大きくなる事を、より一層確実に防止する事が可能となる。

例えば、本発明者の行なった実験によると、第11～12図に示した様な、従来のステアリングシャフト19の場合、軸方向に加わる圧縮荷重(コラプス荷重)と軸方向圧縮量(コラプス量)との関係が、第6図の実線aで示す様に変化したのに対し、上述した本発明のステアリングシャフト20の場合、圧縮荷重と軸方向圧縮量との関係が、向面に傾斜bで示す様になり、本発明がコラプス荷重の低減に果たす役割が大きい事を確認出来た。

23を形成したアウトシャフト21の内周面との間には、若干の隙間29が形成される事が避けられないが、上記樹脂インジェクション空間26は、第2図のA範囲でのみ、この隙間29と対向し、残りのB範囲では対向しない。従って、上記隙間29の内、B範囲に存在する部分には、合成樹脂15が進入する事が殆どなくなり、上記隙間29内に進入した合成樹脂15により、アウトシャフト21とインナーシャフト22との変位に要する応力が大きくなる程度を、低く抑える事が可能となる。

又、樹脂インジェクション空間26内に溶融合成樹脂15を注入する場合に、第一の樹脂インジェクション孔27から、溶融合成樹脂15の送り込みを行なうと、第二の樹脂インジェクション孔28により、上記空間26内に必要十分な量の合成樹脂15が送り込まれた事を確認出来る為、上記空間26内に必要以上の合成樹脂15を送り込む事がなくなる。従って、合成樹脂15の使用量低減を図れるだけでなく、樹脂インジェクシ

ン、本発明のステアリングシャフト20の場合、樹脂インジェクション空間26が、ステアリングシャフト20の周方向一部にのみ設けられている為、上記隙間29内に合成樹脂15が進入しなくても、アウトシャフト21とインナーシャフト22との間に於ける、周方向のがたつきの発生は、確実に防止出来る。

次に、第3図は本発明の第二実施例を示している。

本実施例の場合、アウトシャフト21の内周面の一部で、樹脂インジェクション空間26と対向する部分に、単なる円筒面30を形成している。

この様に、アウトシャフト21の内周面一部に円筒面30を形成する事で、前記隙間29の内周方向に亘る長さを短く出来、その分だけ、隙間29内に進入する合成樹脂15の量を少なくして、コラプス荷重のより一層の低減を図る事が出来る。

更に、第4～5図は本発明の第三実施例を示し

特開平2-286468 (6)

ている。

本実施例の場合、インナーシャフト22の一部外周面に形成した凹部25、25の、軸方向に互る長さ寸法が、前記第一実施例の場合に比べて短かい。そして、これに合わせて、第一、第二の樹膠インジェクション孔27、28を、上記各凹部25、25により形成される樹膠インジェクション空間26、26の、周方向両端部に形成している。

その他の構成及び作用に就いては、前述した第一実施例の場合と同様であるが、同部部分には同一符号を付して、重複する説明を省略する。

尚、インナーシャフトの外周面とアウトシャフトの内周面との形状は、図示の実施例の様なセレーション溝形状に限定されず、他にも三角形以上の多角形状や、第9～10図に示した様な、互いに平行な2平面を有する小判型形状とする事も出来る。各周面の形状を、この様な小判型とした場合でも、本発明の構造によると、樹膠インジェクション空間内への合流樹脂の送り込みに伴な

い、このインジェクション空間と反対側に位置する平面向士が密接し、アウトシャフトとインナーシャフトとの間での回転力伝達が、広い面積に行なわれ、フレッチング摩耗の発生が防止される。

(発明の効果)

本発明のステアリングシャフトは、以上に述べた通り構成され作用する為、回転力伝達に基づくフレッチング摩耗の発生を有効に防止しつつ、アウトシャフト内周面とインナーシャフト外周面との間の隙間に進入する合流樹脂の量を少なく抑える事が出来、コラプス荷重を十分に低くする事が可能となる。

しかも、この様にしてコラプス荷重を低くする事で、アウトシャフトとインナーシャフトとの間に、周方向に互るがたつきが生じる事もなく、ステアリングホイールからステアリングギヤに、安定した操舵力伝達を行なう事が出来る。

4. 図面の簡単な説明

第1～2図は本発明の第一実施例を示してお

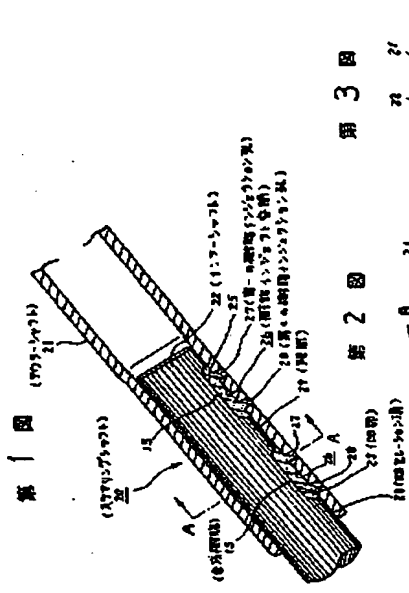
り、第1図はステアリングシャフトの要部縦断面図、第2図は第1図のA-A断面図、第3図は本発明の第二実施例を示す、第2図同様の断面図、第4～5図は本発明の第三実施例を示しており、第4図はステアリングシャフトの要部縦断面図、第5図は第4図のB-B断面図、第6図は本発明の効果を確認する為に行なった実験の結果を示す縦断面図、第7図は本発明の対象となるステアリングシャフトを組み込んだ、ステアリング機構の1例を示す側面図、第8～10図は従来のステアリングシャフトの1例を示しており、第8図は要部縦断面図、第9図は第8図のC-C断面図、第10図は同D-D断面図、第11～12図は従来のステアリングシャフトの第2例を示しており、第11図は要部縦断面図、第12図は第11図のE-E断面図である。

1：第一のステアリングシャフト、2：ステアリングホイール、3：ステアリングコラム、4：上部ブラケット、5：下部ブラケット、6：インスツルメントパネル、7：第一の自在継手、8：

第二のステアリングシャフト、9：第二の自在継手、10：第三のステアリングシャフト、11：アウトシャフト、12：インナーシャフト、13：凹部、14：樹膠インジェクション空間、15：合流樹脂、16：離セレーション溝、17：近セレーション溝、18：隙間、19、20：ステアリングシャフト、21：アウトシャフト、22：インナーシャフト、23：離セレーション溝、24：近セレーション溝、25：凹部、26：樹膠インジェクション空間、27：第一の樹膠インジェクション孔、28：第二の樹膠インジェクション孔、29：隙間、30：円筒面。

特許出願人 日本精工株式会社
代理人 小山 敏 彦 (ほか1名)

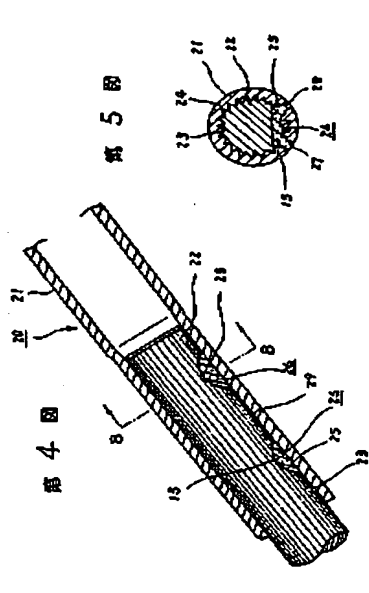
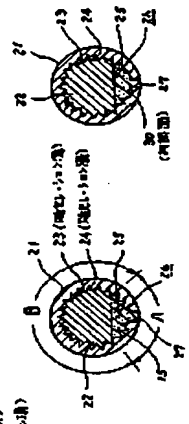
特開平2-286468 (7)



第 1 圖

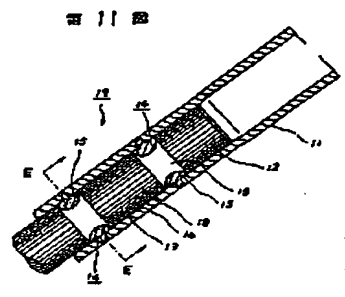
第 2 圖

第 3 圖

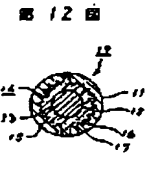


第 4 圖

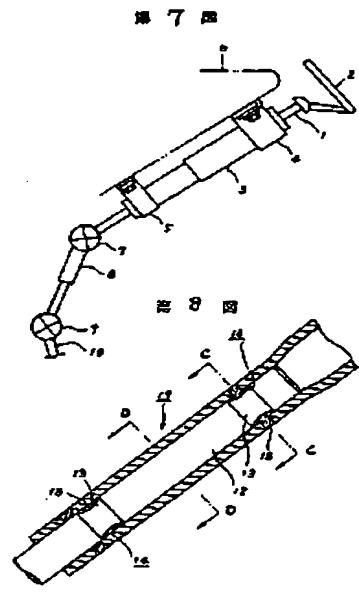
第 5 圖



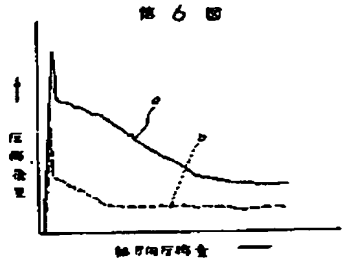
第 6 圖



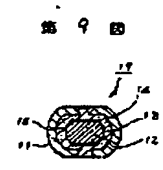
第 7 圖



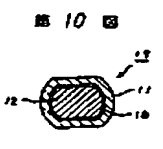
第 8 圖



第 9 圖



第 10 圖



第 11 圖

特開平2-286468

【公報種別】特許法第17条の2の規定による補正の掲載
【部門区分】第2部門第5区分
【発行日】平成9年(1997)1月14日

【公開番号】特開平2-286468
【公開日】平成2年(1990)11月26日
【年通号数】公開特許公報2-2865
【出願番号】特願平1-107345
【国際特許分類第6版】
B62D 1/16
【F I】
B62D 1/16 9142-3D

手続補正書(簡)

平成8年1月26日

特許庁長官 御 出 頭 二 様

1. 事件の表示
平成1年特許願第107345号
2. 発明の名称 ステアリングシャフト
3. 補正をする旨
事件との関係 特許出願人
名 称 (420)日本精工株式会社
4. 代理人 〒105
住 所 東京都港区西新橋1丁目11番2号坂井ビル
店 名 (5683)井屋土 小 山 敏 造
電 話 (03)3503-1593
5. 補正により増加する請求項の数 0
6. 補正の別表
明細書の発明の詳細な説明の欄
7. 補正の内容
1) 第7頁第10行の『外周面』を『内周面』と訂正する。
2) 同頁第11行の『内周面』を『外周面』と訂正する。



以上 特許庁
R. 1. 28

**This Page is Inserted by IFW Indexing and Scanning
Operations and is not part of the Official Record**

BEST AVAILABLE IMAGES

Defective images within this document are accurate representations of the original documents submitted by the applicant.

Defects in the images include but are not limited to the items checked:

- BLACK BORDERS**
- IMAGE CUT OFF AT TOP, BOTTOM OR SIDES**
- FADED TEXT OR DRAWING**
- BLURRED OR ILLEGIBLE TEXT OR DRAWING**
- SKEWED/SLANTED IMAGES**
- COLOR OR BLACK AND WHITE PHOTOGRAPHS**
- GRAY SCALE DOCUMENTS**
- LINES OR MARKS ON ORIGINAL DOCUMENT**
- REFERENCE(S) OR EXHIBIT(S) SUBMITTED ARE POOR QUALITY**
- OTHER:** _____

IMAGES ARE BEST AVAILABLE COPY.

As rescanning these documents will not correct the image problems checked, please do not report these problems to the IFW Image Problem Mailbox.